

## CILLIT MULTIPUR M, M COMBI, M BIO y M COMBI BIO

**Filtro autolimpiante manual certificado según UNE EN 13443-1 y CTE**

**Modelos: ¾", 1", 1 ¼", 1 ½" y 2".**



- Filtro autolimpiante manual con malla de nylon de gran superficie. Montaje rápido MODUL.
- Se utilizan para la protección de las conducciones de agua y los componentes y accesorios acoplados a la red hidráulica, tanto de aguas de consumo como en aguas de procesos industriales.
- Sistema de limpieza mecánico-hidráulico integrado por simple rotación de manivela. Al limpiar el filtro no se interrumpe el flujo de agua al servicio.

### GENERALIDADES

El agua en ocasiones puede contener cuerpos extraños como arena, partículas de óxido, virutas metálicas, estopada, etc, que afectan a la instalación hidráulica y los equipos y aparatos conectados a ella. Esto sucede sea cual sea su origen: pozo, manantial o red. Por ello, siempre es necesario instalar un filtro de seguridad, tal como prescriben las principales normativas europeas.

La gama de filtros **CILLIT®- MULTIPUR M BIO** es la única del mercado que puede cumplir tanto los requerimientos del CTE (Código Técnico de Edificación), como los de la norma UNE EN 13443-1 y el Real Decreto 865/2003 para la prevención de la legionelosis, gracias a sus características y a sus mallas de filtrado intercambiables que permiten seleccionar entre 90 µm (UNE EN 13443-1) y 50 µm (CTE) según la necesidad.

**CILLIT®- MULTIPUR BIO**, con su sistema único de malla con baño de plata en la parte externa del filtro, asegura el perfecto funcionamiento del sistema bacteriostático con cualquier grado de ensuciamiento.

### APLICACIÓN

El filtro autolimpiante manual **CILLIT®- MULTIPUR M**, para aguas de consumo humano, elimina las partículas sólidas presentes en el agua, garantizando la protección de la instalación frente a averías provocadas por estas impurezas por obstrucción y bloqueo de automatismos y válvulas mezcladoras, así como frente a procesos de corrosión que las partículas extrañas al agua provocan por un mecanismo de aireación diferencial.

El filtro de protección **CILLIT®- MULTIPUR M COMBI** es un modelo que incorpora además un reductor de presión de características y calidad avanzadas (opcional en el modelo **CILLIT®- MULTIPUR M BIO**), con el que se logra la doble función de filtrar el agua y, a la vez, reducir la presión de entrada a los valores ideales para un correcto funcionamiento de toda la instalación.

### DESCRIPCIÓN DEL PRODUCTO

El filtro autolimpiante **CILLIT®- MULTIPUR M** está compuesto por un cuerpo de bronce con un bloque en su parte superior, el cual aloja en su interior los mecanismos de lavado.

Estos mecanismos accionados mediante un volante situado en la parte superior del filtro, permiten realizar un contralavado, cuando sea necesario.

El cuerpo de bronce del filtro se conecta a la tubería mediante una pieza de conexión, también de bronce, orientable 360° (sistema MODUL de ¾" a 1 ¼").

Este sistema permite instalar un filtro sin modificar la instalación e independientemente del flujo del agua (de derecha a izquierda, de arriba hacia abajo y viceversa).

El cuerpo del filtro va roscado a un vaso transparente en el interior del cual está alojado el elemento filtrante.

Durante el proceso de lavado realizado al girar el volante superior, el elemento filtrante se limpia a contracorriente con agua filtrada garantizando una alta eficacia de lavado.

Las impurezas evacuadas durante el lavado pasan a la cámara inferior del filtro y, a través de la válvula de cierre de seguridad, salen por un adaptador colocado en la parte inferior.

Este adaptador realizado según las norma UNE-EN 1717, impide siempre la posibilidad de contacto, aunque sea accidental entre el agua del desagüe y el agua a filtrar.

El filtro **CILLIT®- MULTIPUR M COMBI** dispone también de un reductor de presión incorporado en el grupo de conexión a la tubería orientable a 360° (**CILLIT®- MULTIPUR M BIO**).

### VENTAJAS

El filtro **CILLIT®- MULTIPUR M** está certificado según la norma UNE-EN 13443-1 tal y como exige el RD 865/2003 para la prevención de la legionelosis y la norma UNE-EN 112076 para la prevención de la corrosión.

El filtro se lava simplemente girando el volante hasta su tope y devolviéndolo a su posición inicial. Este proceso de lavado dura unos pocos segundos. Garantiza la máxima seguridad higiénica; el lavado se efectúa sin necesidad de manipular el elemento filtrante.

El elemento filtrante del **CILLIT®- MULTIPUR M** es del tipo permanente; no debe, por consiguiente, sustituirse sino tras larguísimos períodos de tiempo cuando esté realmente desgastado, ya que su limpieza está garantizada por el lavado, que dura unos pocos segundos.

El filtro está construido de manera que su instalación resulta muy sencilla. El sistema de conexión orientable a 360° permite su acoplamiento en tramos de tubería horizontal o vertical y para todas las direcciones de flujo del agua.

Para el montaje del filtro no es necesario distanciar los tubos de la pared, ya que la pieza de conexión orientable permite su instalación a ras de pared.

Las piezas de conexión del filtro a la tubería son todas de bronce, por lo cual, no surgirán problemas por causa de las tensiones o distorsiones a las que inevitablemente están sometidas las instalaciones de agua, y que a veces provocan roturas en los filtros de plástico.

El filtro **CILLIT®- MULTIPUR M** no precisa de alimentación eléctrica.

Dada la simplicidad de la acción del lavado, si ésta se efectúa frecuentemente, la pérdida de carga que el filtro origina es insignificante.

El filtro **CILLIT®- MULTIPUR M COMBI** es, además, un reductor de presión de extraordinaria calidad. Es un filtro combinado con un reductor de presión en que el filtro protege el correcto funcionamiento del reductor de presión al mismo tiempo que a toda la instalación

Cada uno de los componentes del filtro está construido cumpliendo todas las exigencias en vigor y con el nivel más alto de la moderna tecnología.

### COMPONENTES

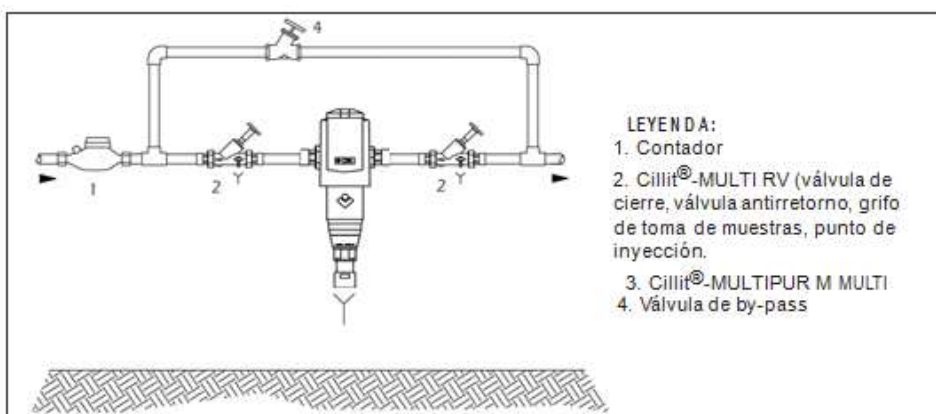
El suministro del **CILLIT®- MULTIPUR M** comprende:

- Tapa de protección de plástico.
- Volante de accionamiento de lavado.
- Pieza de conexión de bronce orientable. Sistema MODUL para ¾" hasta 1 ¼" y fija con tornillos para modelos de 1 ½" y 2".
- Taza transparente.
- Dos piezas para conexión de desagüe; para desagüe libre y para conexión a manguera.
- Elemento filtrante (**CILLIT®- MULTIPUR M COMBI**) y elemento filtrante con baño de plata (**CILLIT®- MULTIPUR M BIO**).

El modelo **CILLIT®- MULTIPUR M COMBI** incluye, además:

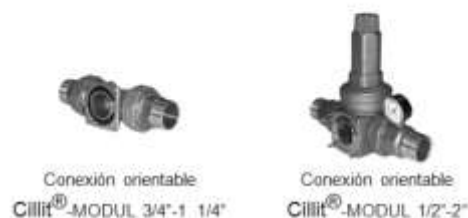
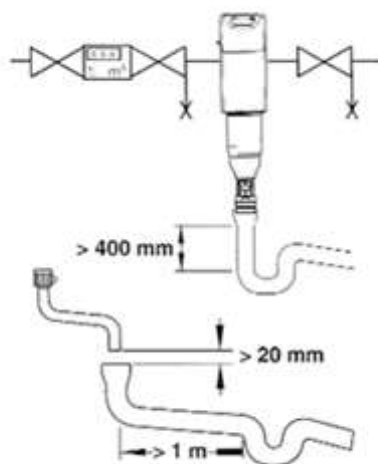
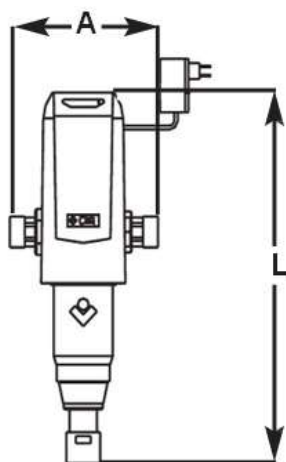
- Reductor de presión y manómetro

### ESQUEMA DE INSTALACIÓN



## DATOS TÉCNICOS

CILLIT®- MULTIPUR M, M COMBI y M BIO		3/4"	1"	1 1/4"	1 1/2"	2"
Enlaces	DN	20	25	32	40	50
Caudal	m <sup>3</sup> /h	3,5	4,5	5,0	9,0	11,0
Pérdida de carga	bar	0,2				
Presión nominal	bar	16				
Presión de salida modelo COMBI	bar	2-6				
Temperatura máx. agua/ambiente	°C	30/40				
Grado de filtración	micras	90				
Conexión eléctrica	V/Hz	230/ 50-60 (funcionamiento del equipo a 24V)				
<b>CILLIT®MULTIPUR M, M COMBI</b>						
Altura del filtro (L)	mm	480	480	480	480	480
Anchura incluido enlaces (A)	mm	205	205	220	240	260
Código CILLIT®MULTIPUR M		1012.62	1012.63	1012.64	1012.65	1012.66
<b>CILLIT®MULTIPUR M BIO</b>						
Altura del filtro (L)	mm	480	480	480	480	480
Anchura incluido enlaces (A)	mm	205	205	238	240	260



La presente información técnica tiene en cuenta la experiencia de la sociedad y se aplica para un uso normal del producto, según descrito en el presente documento; otro tipo de aplicaciones deben autorizarse particularmente. En casos muy concretos y difíciles es necesario establecer un acuerdo con nuestro Servicio de Asistencia Técnica que cubre todo el territorio nacional con el fin de poder controlar los resultados y aprobar las posibles correcciones. CILLIT se reserva el derecho a cualquier modificación de sus propios productos. Queda prohibida la reproducción total o parcial de esta documentación que es propiedad de la Sociedad.

## CILLIT S.A

Silici 71-73 - 08940 Cornellá de Llobregat - ESPAÑA

Tel: 93-474.04.94 - Fax: 93-474.47.30

E-mail: cilit@cilic.com - Web: www.cilit.com