

CILLIT®- EUROFILTRO WF

Filtro para aguas de consumo humano o uso tecnológico

Modelos: 1/2", 3/4", 1", 1 1/4", 1 1/2" y 2"



- **CILLIT®- EUROFILTRO WF** se compone de un cabezal metálico con malla de nylon limpiable.
- **CILLIT®- EUROFILTRO WF** es un filtro de limpieza manual formado por un cabezal de bronce y un vaso de plástico alimentario transparente.
- Toda la gama de filtros **CILLIT®- EUROFILTRO WF** tienen un grado de filtración de 90 µm.

GENERALIDADES

La entrada del agua en la vivienda requiere la colocación de un filtro.

Esta norma básica de instalación está prevista en múltiples reglamentaciones europeas, y proporciona una seguridad y protección para toda la red de distribución del agua incluyendo no solamente la tubería, sino también la grifería, las válvulas mezcladoras, los electrodomésticos, etc.

La colocación de un filtro debe considerarse imprescindible ya que todas las aguas contienen en mayor o menor grado impurezas que desde su origen se van arrastrando en las tuberías (virutas de óxido, arenas, restos de partículas provocadas por reparaciones, etc). Estas partículas además de provocar averías en griferías pueden causar corrosión y perforaciones en la instalación a causa de la formación de procesos de oxidación diferencial.

FUNCIONAMIENTO

El filtro **CILLIT®- EUROFILTRO / CILLIT®- EUROFILTRO WF** está formado por un cabezal de bronce y un vaso de plástico alimentario transparente, en cuyo interior está alojado un soporte para la malla filtrante.

CILLIT®- EUROFILTRO WF 1/2" resiste una presión máxima de 10 bar y el **CILLIT®- EUROFILTRO WF** de 16 bar y puede, por consiguiente, ser colocado antes de un reductor de presión en aquellas zonas donde la presión sea superior, protegiendo al propio reductor y garantizando su funcionamiento.

Cuando el filtro se ensucia, es suficiente con extraer el vaso roscado, lavar la malla y limpiar el propio vaso para recuperar toda su capacidad filtrante.

Si en la malla aparecen oxidaciones de hierro puede efectuarse el lavado con ácido clorhídrico muy diluido. El filtro incorpora además, un tornillo de purga y despresurización (en la parte superior del cabezal en el **CILLIT®- EUROFILTRO 1/2"** y en la parte inferior de la taza en el **CILLIT®- EUROFILTRO WF 3/4" – 2"**) para facilitar su apertura y proceder al lavado sin necesidad de herramientas.

VENTAJAS

- Al tener el filtro el cabezal de bronce, evita posibles problemas de tensiones o distorsiones a que está sometida toda la instalación hidráulica y que, a veces, provocan roturas de los filtros de plástico.

- La gama de **CILLIT®- EUROFILTRO WF** resisten perfectamente una presión de trabajo de 16 bar.

- Los modelos **CILLIT®- EUROFILTRO WF** de 1 ¼", 1 ½" y 2" se suministran con enlaces M-H para facilitar su instalación.
- El elemento filtrante es lavable y por consiguiente su sustitución por uno nuevo se produce tras prolongados periodos de funcionamiento.
- Toda la gama de filtros **CILLIT®- EUROFILTRO WF** tiene un grado de filtración de 0.09 mm (90 µm) de acuerdo con las principales recomendaciones europeas para los filtros que se utilicen en el punto de entrada de la instalación.
- El **CILLIT®- EUROFILTRO WF ½"** permite incorporar para casos especiales o para aguas de proceso tecnológico, un elemento filtrante de 30 micras.
- El **CILLIT®- EUROFILTRO** provoca una pérdida de carga prácticamente insignificante.

INSTALACIÓN

Tener siempre en cuenta el cumplimiento de las prescripciones nacionales y locales en materia de instalaciones hidráulicas. Los filtros deberán montarse según sus diámetros nominales en tuberías de idénticas dimensiones.

Deben colocarse en la entrada de la instalación inmediatamente tras el contador, si lo hay, con el fin de protegerla totalmente.

Antes y después del filtro deben colocarse sendas válvulas de intercepción o bien un bypass.

El lugar de la instalación debe estar protegido contra las heladas y se debe evitar el contacto con productos químicos, colorantes disolventes, etc. y radiación solar directa.

ACCESORIOS

Todos los filtros se suministran completos incluyendo el elemento filtrante. Como recambio se suministran cartuchos completos o mallas filtrantes según el modelo y de inferior grado de filtración para casos especiales.

Para **CILLIT®- EUROFILTRO ½"**

- Cartucho lavable 90 micras completo
- Cartucho no lavable 30 micras completo.
- Kit de elementos filtrantes.
Formado por:
 - 10 Fundas lavables de 90 micras
 - 1 Soporte para fundas
 - 1 Junta unión

Para **CILLIT®- EUROFILTRO WF ¾"-1"-1¼"**

- Cartucho filtrante completo tamaño I

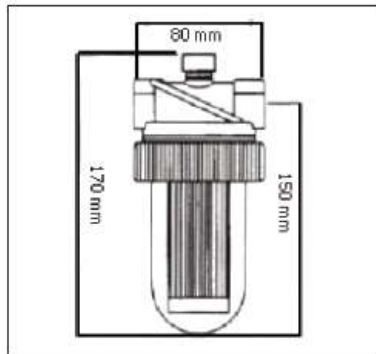
Para **CILLIT®- EUROFILTRO WF 1 ½"-2"**

- Cartucho filtrante completo tamaño II

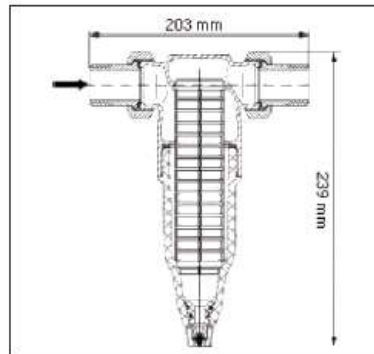
DATOS TÉCNICOS

CILLIT®- EUROFILTRO WF	½"	¾"	1"	1 ¼"	1 ½"	2"
Enlaces	ROSCA H			ROSCA M		
Caudal m ³ /h	2	3	3,5	4	9	12,6
Pérdida de carga	0,11	0,2	0,2	0,2	0,2	0,2
Presión de trabajo min/máx bar	2/10	2/16	2/16	2/16	2/16	2/16
Temp. Agua/Ambiente máx. °C	30/40	30/40	30/40	30/40	30/40	30/40
Grado de filtración µm	90	90	90	90	90	90

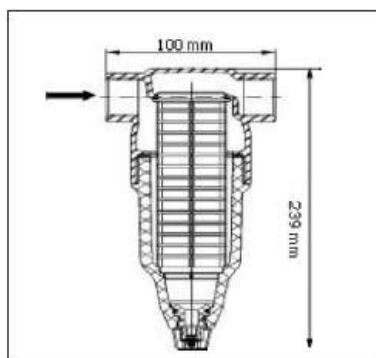
MEDIDAS



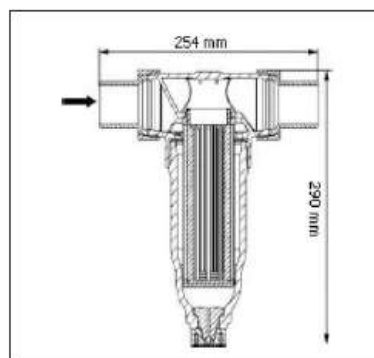
Cillit®-EUROFILTRO 1/2"



Cillit®-EUROFILTRO WF 3/4"-1"

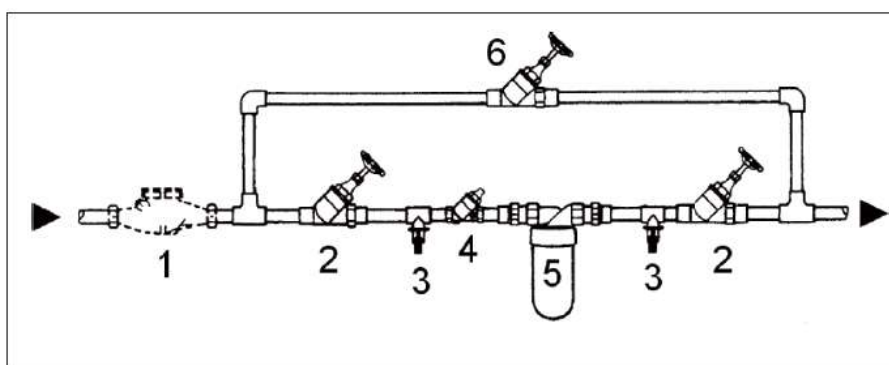


Cillit®-EUROFILTRO WF 1 1/4"



Cillit®-EUROFILTRO WF 1 1/2"-2"

ESQUEMA DE INSTALACIÓN



LEYENDA

1. Contador
2. Válvula de cierre
3. Toma de muestras
4. Válvula anti-retorno
5. Cillit®-EUROFILTRO
6. By-pass

La presente información técnica tiene en cuenta la experiencia de la sociedad y se aplica para un uso normal del producto, según descrito en el presente documento; otro tipo de aplicaciones deben autorizarse particularmente. En casos muy concretos y difíciles es necesario establecer un acuerdo con nuestro Servicio de Asistencia Técnica que cubre todo el territorio nacional con el fin de poder controlar los resultados y aprobar las posibles correcciones. CILIT se reserva el derecho a cualquier modificación de sus propios productos. Queda prohibida la reproducción total o parcial de esta documentación que es propiedad de la Sociedad.

CILIT S.A

Silici 71-73 - 08940 Cornellá de Llobregat - ESPAÑA
 Tel: 93-474.04.94 - Fax: 93-474.47.30
 E-mail: cilit@cilic.com - Web: www.cilit.com