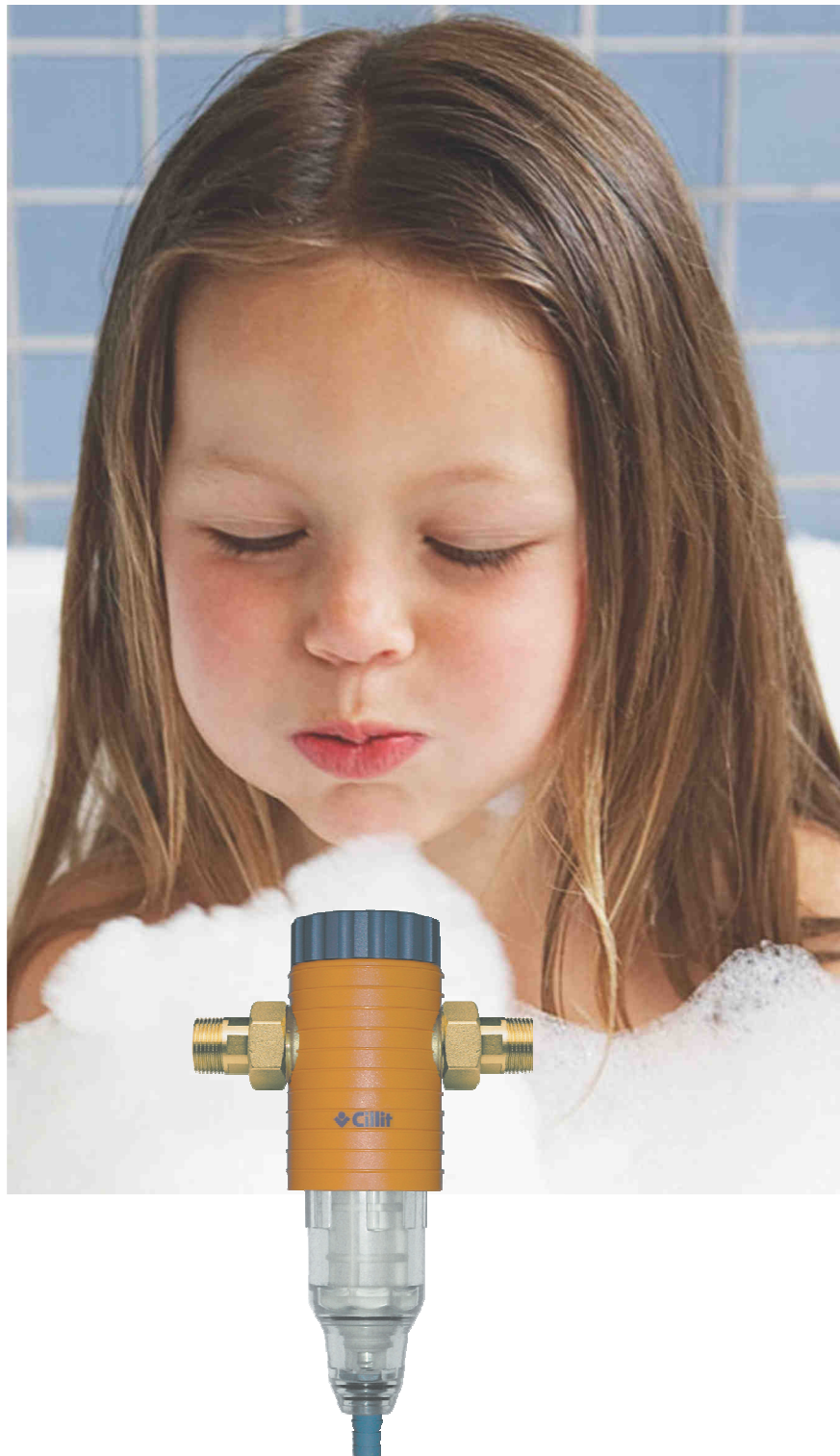


## Cilit®-CLAROPUR RF

Filtro autolimpiante de seguridad, certificado (modelos 1 ½" y 2") según la Norma UNE-EN 13443-1



La filtración del agua es un tratamiento básico en cualquier circuito de agua y por ello está prescrita en la Norma UNE 112076 sobre corrosión y en el Real Decreto 865/2003 para la prevención de la legionelosis.

**Cilit®-CLAROPUR RF** es un filtro autolimpiante con accionamiento manual especialmente diseñado para proporcionar las más elevadas prestaciones así como las mayores garantías tanto en filtración como en higiene sanitaria en los circuitos de agua.

- Cabezal en bronce con elevada resistencia mecánica.
- Vaso cilíndrico transparente.
- Elemento filtrante de 90 micras que se limpia con gran facilidad, simplemente accionando un mando durante unos segundos.
- Filtro autolimpiante. Durante el proceso de lavado no se interrumpe el paso de agua a consumo.
- Materiales de construcción adecuados para agua de consumo humano
- Los modelos de 1 ½" y 2" están certificados según la Norma UNE-EN 13443-1 conforme a los requisitos del RD 865/2003.

# Cillit®-CLAROPUR RF

## Datos técnicos

Cillit®-CLAROPUR RF		3/4"	1"	1 1/4"	1 1/2"	2"
Diámetro conexión	DN	20	25	32	40	50
Desagüe de conexión	mm	14	14	14	20	20
Caudal ( Δp= 0,2 bar)	m <sup>3</sup> /h	3,0	3,5	4,0	9,0	12,0
Grado de filtración	μ	90/110	90/110	90/110	90/110	90/110
Presión máx. de trabajo	bar	10	10	10	10	10
Presión nominal	bar	16	16	16	16	16
Temperatura máx. agua	°C	30	30	30	30	30
Temperatura máx. ambiente	°C	40	40	40	40	40
Longitud entre enlaces	mm	184	184	203	254	274
Altura total	mm	278	278	278	370	370
Peso en servicio aprox.	kg	2,0	2,2	2,4	5	5,4
Código		5000.81	5000.82	5000.83	5000.84	5000.85

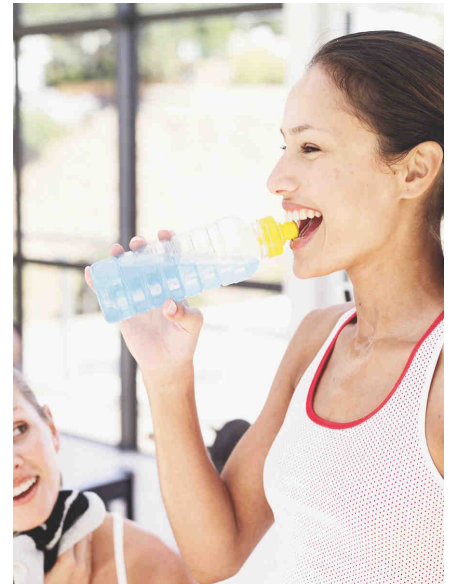
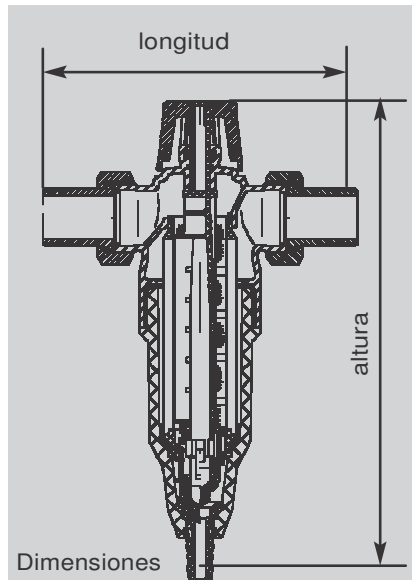
## Aplicación

El agua, en algunos casos, puede contener partículas en suspensión procedentes de la red de distribución; de hecho prácticamente en cualquier grifo es frecuente encontrar el atomizador lleno de pequeña partículas.

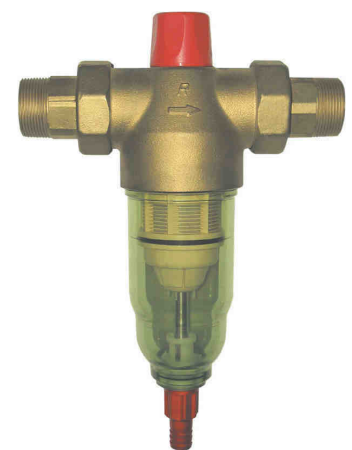
Estas partículas pueden ser causa de numerosas averías mecánicas en la grifería y en los electrodomésticos, facilitan la formación de biocapas y además pueden producir importantes procesos de corrosión.

La instalación de un filtro es un concepto imprescindible para proporcionar seguridad y protección para toda la red de distribución del agua.

El filtro **Cillit-CLAROPUR RF** está especialmente diseñado para la retención de las partículas en suspensión con las mayores garantías sanitarias en los circuitos de agua de consumo humano. Su sistema de lavado a contracorriente y sin manipulación del elemento filtrante garantiza una alta eficacia de filtración y la máxima seguridad higiénica



Cillit®- CLAROPUR RF  
3/4"-1"- 1 1/4"



Cillit®- CLAROPUR RF  
1 1/2" - 2"

CILIT,S.A.  
e-mail: cilit@cilit.com  
web: www.cilit.com



Distribuidor: