

Filtro de seguridad autolimpiante **Cilit® -TOP RF**

Con mando externo para la limpieza del elemento filtrante

El agua contiene siempre partículas como arena, virutas metálicas y otras impurezas que son arrastradas a lo largo de las tuberías de distribución de agua. Estas impurezas no deben entrar en la red hidráulica de una vivienda ya que pueden originar corrosiones de punto, dañar grifería, válvulas u otros mecanismos de los electrodomésticos.

Filtrar el agua significa eliminar riesgos evitando daños graves y costosos.

La instalación de un filtro de seguridad está prescrita por la norma UNE 112076, así como por el RD 865/2003 sobre prevención de la legionelosis.

El filtro CILLIT-TOP RF es un auténtico filtro autolimpiante ya que durante el proceso de lavado no solamente descarga las partículas depositadas en el fondo del filtro sino que también realiza una limpieza completa a contracorriente del elemento filtrante.

El filtro autolimpiante CILLIT-TOP RF, durante la fase de lavado, no interrumpe el paso de agua; de esta forma el usuario siempre dispone de agua filtrada para su consumo.



**“Equipos de uso doméstico
para el tratamiento del agua
de consumo humano”**

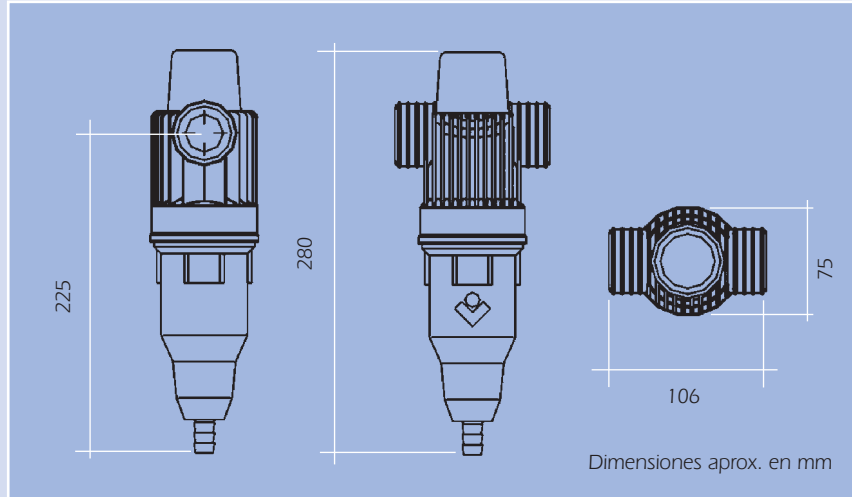
DATOS TÉCNICOS

Tipo Cillit-TOP RF		TOP-RF 3/4"	TOP-RF 1"
Conexión	m ³ /h	3/4" F	1" F
Caudal máximo	m ³ /h	2,5	3,5
Presión de funcionamiento	bar	10	10
Temp. máxima del agua	°C	30	30
Temp. máxima ambiente	°C	40	40
Grado de filtración	µm	90	90
Código		5052.41	5052.42

Instalación

Para su instalación se deben observar todas las prescripciones y normativas legales en cuanto a instalaciones hidráulicas y sanitarias vigentes aplicables.

El CILLIT-TOP RF se instala en la tubería de entrada del agua de la red municipal o bien antes del circuito a proteger.



Proceso de lavado

El lavado se realiza mediante el mando externo situado en la parte superior. Al girar el mando se abre el desagüe inferior del filtro y un dispositivo interno realiza un lavado progresivo a contracorriente de toda la superficie del elemento filtrante que elimina las impurezas retenidas. Al finalizar el lavado el desagüe se cierra automáticamente.

Advertencias

Proteger el filtro frente a heladas, de la radiación solar directa y de la intemperie. Evitar que el filtro pueda entrar en contacto con aceites, disolventes, alcoholes, detergentes ácidos y sustancias químicas volátiles. Verificar que esté protegido de fuentes de calor y de temperaturas superiores a 40 °C.

La presión del agua de red no debe sobrepasar en ningún momento la máxima permitida. En caso necesario instalar un reductor de presión CILIT-DIMO.

Los filtros autolimpiantes CILLIT-TOP RF están fabricados íntegramente con materiales conformes a las normas y prescripciones legales para equipos de filtración del agua de consumo humano.

Distribuidor:



CILIT,S.A.
e-mail: cilit@cilit.com
web: www.cilit.com

