

Cilit®-Eurofiltro WF

Filtro de seguridad

Elemento filtrante recambiable

El agua contiene siempre partículas como arena, virutas metálicas y otras impurezas que son arrastradas a lo largo de las tuberías de distribución de agua.

Debe evitarse que tales impurezas entren en la red hidráulica de agua potable en una vivienda porque pueden originar corrosiones de punto, dañar grifería, válvulas u mecanismos de los electrodomésticos y accesorios metálicos de las propias tuberías.

Filtrar el agua significa eliminar riesgos evitando daños graves y costosos.

La instalación de un filtro de seguridad está prescrita por la norma UNE 112076, así como por el RD 865/2003 sobre prevención de legionelosis.

Los filtros Cilit-Eurofiltro WF soportan presiones de trabajo muy elevadas, el cabezal es de bronce para resistir con toda garantía cualquier tensión o tracción que se produzca en la red de tuberías.

El material utilizado en su construcción es de altísima calidad muy duradero en su uso, la totalidad de la estructura está proyectada y realizada para soportar periodos de trabajo que pueden ser superiores a 30 años. El elemento filtrante que incorpora el Cilit Eurofiltro WF puede ser lavado o sustituido periódicamente.



“Equipos de uso doméstico para el tratamiento de agua de consumo humano”.

DATOS TÉCNICOS

Modelos Cilit-Eurofiltro WF		1/2"	3/4"	1"	1 1/4"	1 1/2"	2"
Conexiones	R ₃	1/2"	3/4"	1"	1 1/4"	1 1/2"	2"
Caudal nominal	m ³ /h	1,5	3,0	3,5	4,0	9,0	12,0
Presión de trabajo	bar	10	16	16	16	16	16
Grado de filtrante	µm	90	90	90	90	90	90
Temperatura max agua	°C	30	30	30	30	30	30
Temperatura max. ambiente	°C	40	40	40	40	40	40
Código		5050.01	5050.11	5050.12	5050.13	5050.14	5050.15
Dimensiones							
Anchura:	mm	80	100	100	205	255	275
Altura:	mm	170	240	240	240	290	290

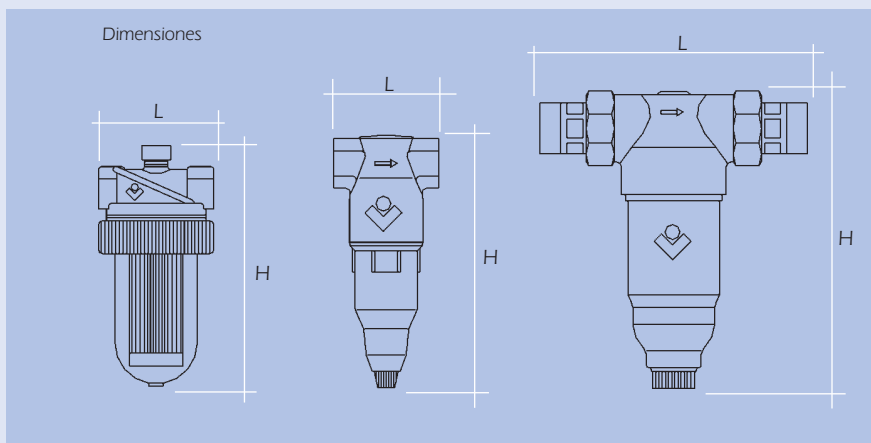
Instalación

La instalación del filtro debe realizarse respetando las normativas vigente y por un instalador cualificado.

El Cilit-Eurofiltro WF se coloca en la tubería de entrada de agua del edificio o también antes del circuito hidráulico o equipo que desee proteger.

Para la filtración del agua destinada a consumo humano utilizar exclusivamente elementos filtrantes de red sintética de 90 micras.

Los elementos filtrantes anteriores pueden ser lavados y reutilizados.

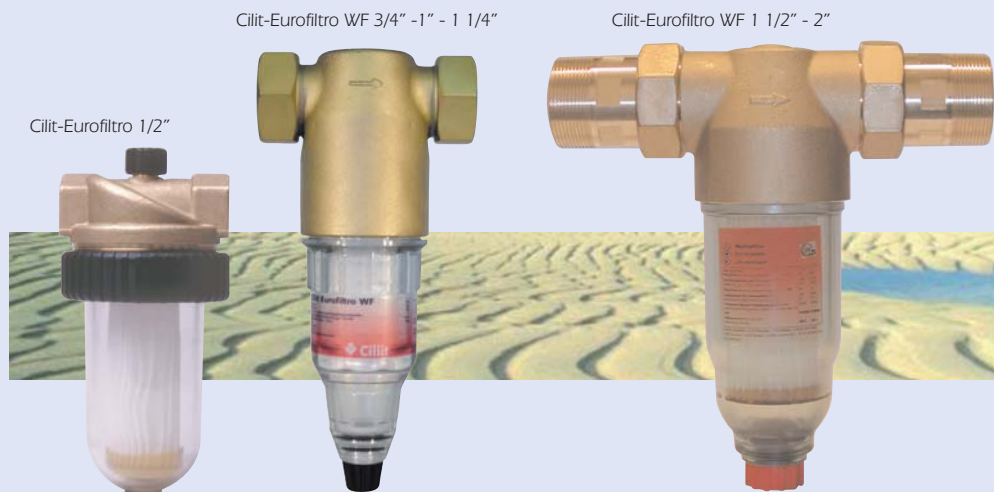


Advertencias

Proteger el filtro de heladas, radiación solar directa y de la intemperie. Evitar cualquier contacto con aceites, grasas y vapores agresivos, así como temperaturas superiores a 40°C.

La presión máxima antes del filtro debe ser la indicada en los "datos técnicos". En caso necesario instalar un reductor-regulador de presión. Es aconsejable lavar o sustituir el elemento filtrante con la periodicidad necesaria.

Los filtros Cilit-Eurofiltro WF están fabricados con materiales según la normativa vigente y las prescripciones relativas a equipos a utilizar en circuitos de agua de consumo humano.



Distribuidor:



CILIT,S.A.
e-mail: cilit@cilit.com
web: www.cilit.com

